

Schiebeschlitten

tk – tkh – tku

hf 33 / tfe 30

kse 250

Ersatzteilliste



Spare parts list



Liste de pièces de rechange



Listino pezzi di ricambio

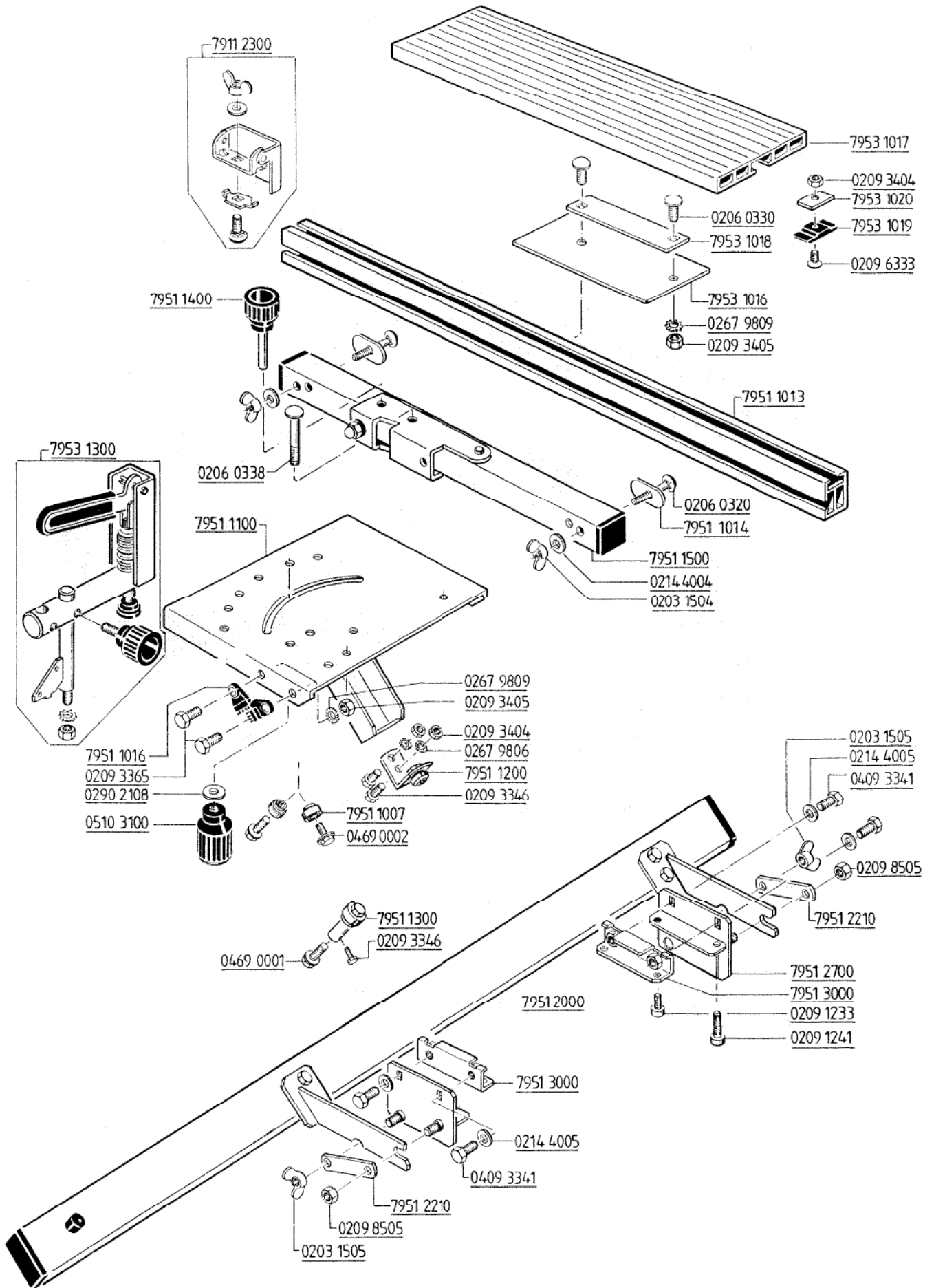


Onderdelenlijst

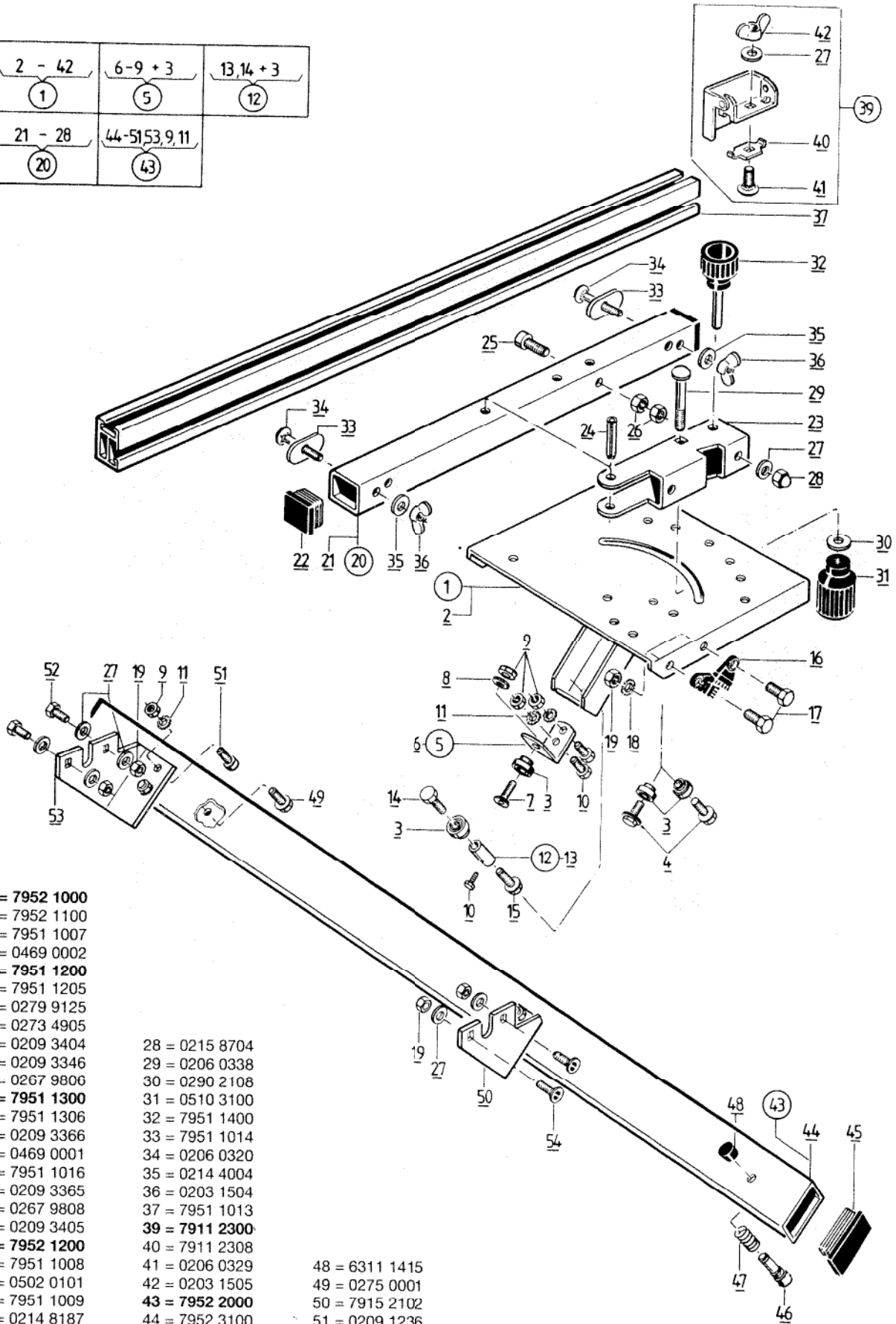


Λίστα ανταλλακτικών

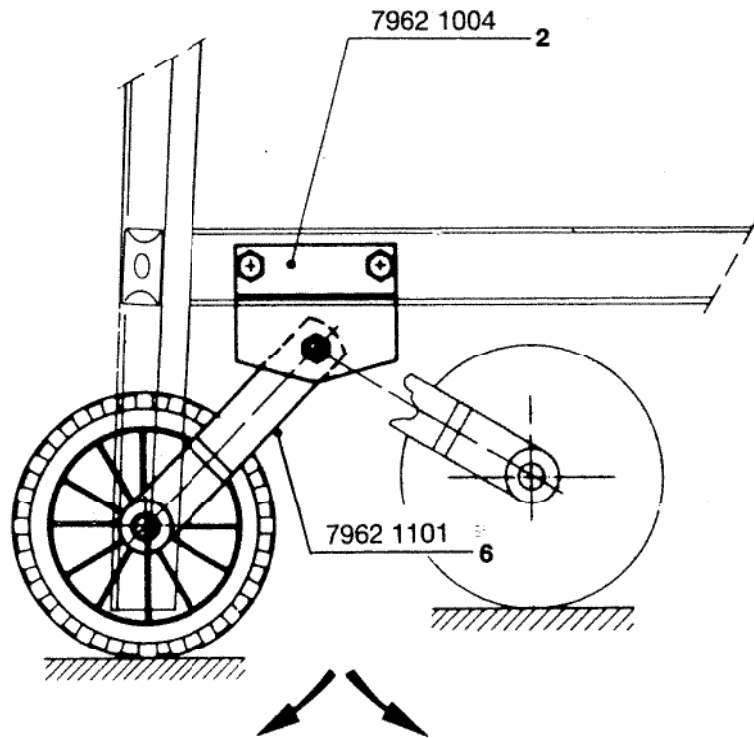
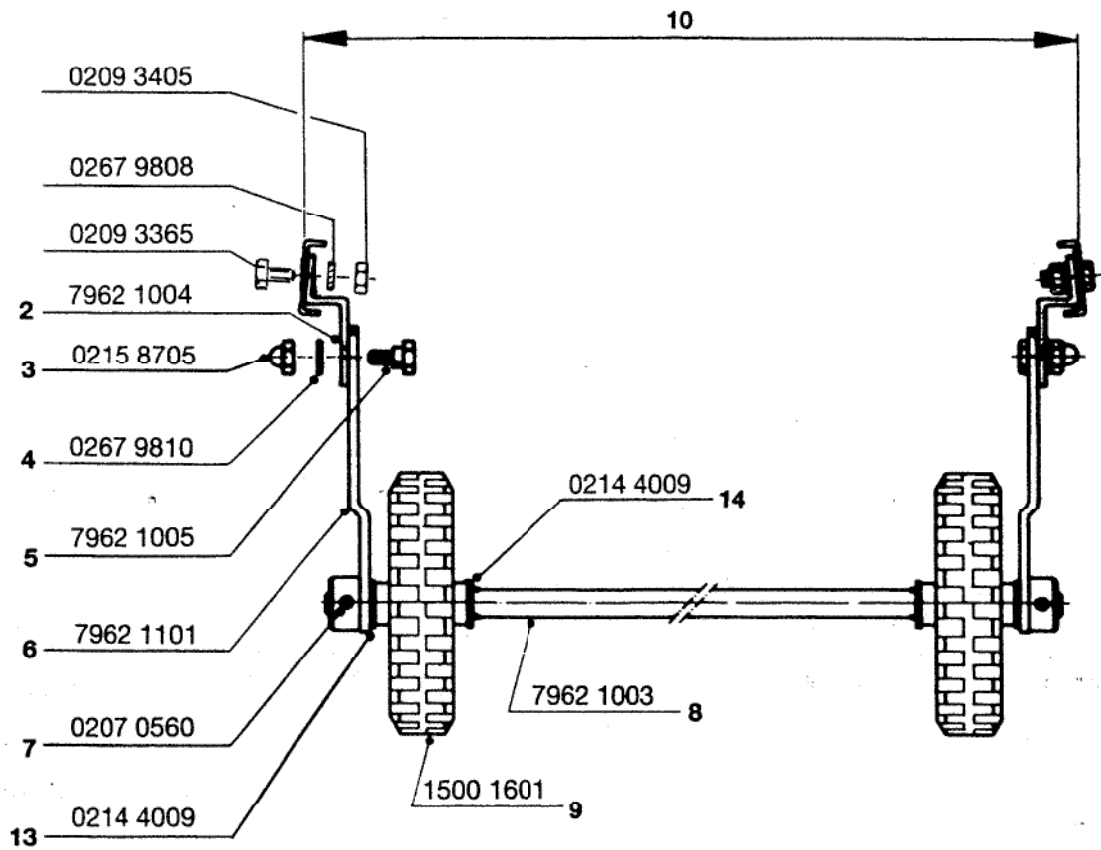




2 - 42	6-9 + 3	13,14 + 3
1	5	12
21 - 28	44-51,53,9,11	
20	43	



- 1 = 7952 1000
- 2 = 7952 1100
- 3 = 7951 1007
- 4 = 0469 0002
- 5 = 7951 1200
- 6 = 7951 1205
- 7 = 0279 9125
- 8 = 0273 4905
- 9 = 0209 3404
- 10 = 0209 3346
- 11 = 0267 9806
- 12 = 7951 1300
- 13 = 7951 1306
- 14 = 0209 3366
- 15 = 0469 0001
- 16 = 7951 1016
- 17 = 0209 3365
- 18 = 0267 9808
- 19 = 0209 3405
- 20 = 7952 1200
- 21 = 7951 1008
- 22 = 0502 0101
- 23 = 7951 1009
- 24 = 0214 8187
- 25 = 0209 1248
- 26 = 0204 3905
- 27 = 0214 4005
- 28 = 0215 8704
- 29 = 0206 0338
- 30 = 0290 2108
- 31 = 0510 3100
- 32 = 7951 1400
- 33 = 7951 1014
- 34 = 0206 0320
- 35 = 0214 4004
- 36 = 0203 1504
- 37 = 7951 1013
- 39 = 7911 2300
- 40 = 7911 2308
- 41 = 0206 0329
- 42 = 0203 1505
- 43 = 7952 2000
- 44 = 7952 3100
- 45 = 0502 0153
- 46 = 7951 2102
- 47 = 7311 1511
- 48 = 6311 1415
- 49 = 0275 0001
- 50 = 7915 2102
- 51 = 0209 1236
- 52 = 0409 3341
- 53 = 7915 2103
- 54 = 0279 9132



scheppach
maschinenfabrik



Josef Scheppach
Maschinenfabrik GmbH & Co.
D-89335 Ichenhausen/FRG
Telefon (08223) 4002-0